

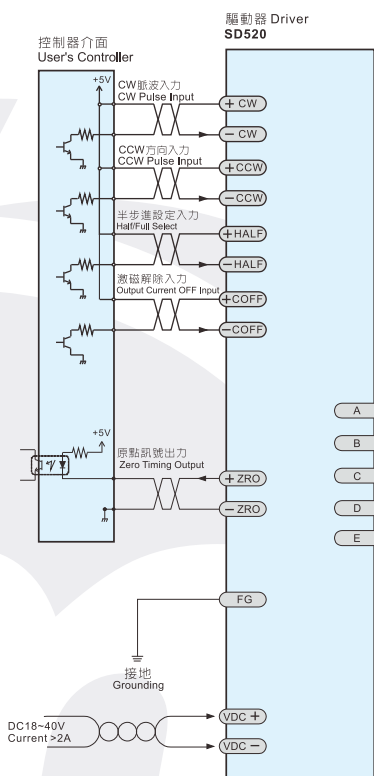
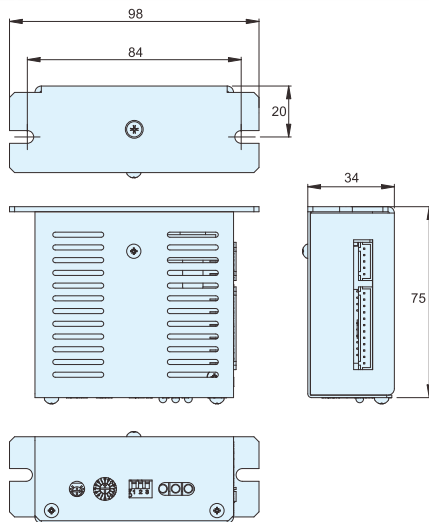
SD520



▶ 特點

- 使用DC18~40V電源入力，適合中低速平順度運轉需求場合使用。
- 可選擇共16種驅動電流，最高達每相1.4A。
- 可選擇全步進(每步0.72°)或半步進(每步0.36°)驅動方式。
- 提供單脈波(1P)及雙脈波(2P)兩種脈波入力方式選擇。
- 可調整運轉電流及停止電流，讓馬達有最佳之運轉表現。
- 可由外部訊號控制全步、半步驅動。
- 自動電流下降功能，可降低馬達溫度。
- 具有原點輸出及外部激磁解除功能，可搭配外部控制使用。
- LED顯示運轉狀態。
- 輸出入端均使用光耦合器以避免雜訊干擾。

▶ 接線尺寸圖



※ 馬達出口線各相之顏色分配，請參考各廠牌之說明書。
 ※ Lead-wire colour is depend on maker.

▶ 規格

品名 / 型號	SD520
使用電源	DC18V~40V@2A
驅動電流	0.45A ~ 1.4A(16段微調設定)
驅動方式	定電流橋式驅動
解析度	全步進(0.72°/s, 500s/r) 半步進(0.36°/s, 1000s/r)
控制模式	單脈波(1P), 雙脈波(2P)
自動電流下降	20 ~ 50%(無段微調設定)
最大脈波速度	25K Hz
脈波寬度	15us(Min)
方向響應時間	20us(Min)
輸入訊號	+4 ~ +10V, < 20mA
輸入訊號阻抗	220Ω
輸出訊號	開集極迴路, 24V, 10mA(Max)
雜訊隔離	光耦合器
接線方式	可移式插槽
工作溫度	0 ~ +40°C
工作濕度	< 85% RH
尺寸 (mm)	98(L)*75(W)*34(H)
重量	160g