

# HCN01/HCN02



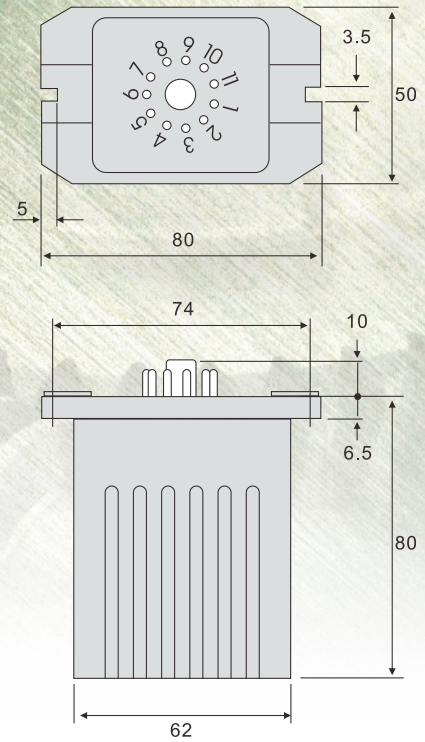
## 特點

- 可內部或外接可變電阻調速。
- 起動、停止、運轉速度更穩定。
- 起動及剎車用小信號接點控制。
- 小型插入式控制器(11Pin接腳)操作簡便。
- 具有緩慢起動、緩慢停止功能。
- 馬達瞬間停止功能(剎車功能)。
- 可搭配各廠牌AC馬達。
- 外型美觀。

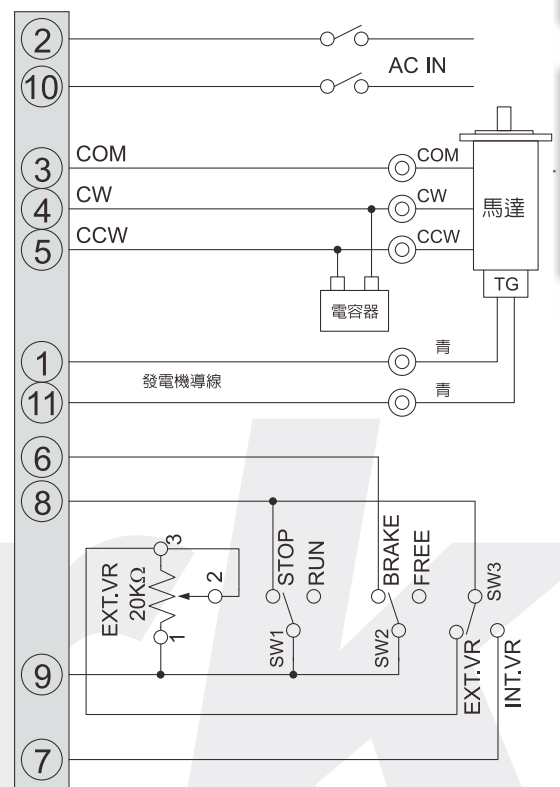
## 規格

型號	HCN01	HCN02
電源入力	單相AC110V±10% 50/60Hz	單相AC220V±10% 50/60Hz
電流	3A以下	
馬達瓦數	90W以下	
調速範圍	50Hz: 90~1400r/min, 60Hz: 90~1600r/min	
緩升降時間	調Min: 1秒以下 調Max: 15秒以上	
環境溫度	0 ~ +40°C (不結凍)	
環境濕度	< 80% RH (不結露)	
尺寸(mm)	80(L) x 50(W) x 80(H)	

## 尺寸圖



## 接線圖



二相步進馬達及驅動器

五相步進馬達及驅動器

DC馬達控制器

AC馬達控制器

直流無刷馬達及驅動器

振動盤控制器