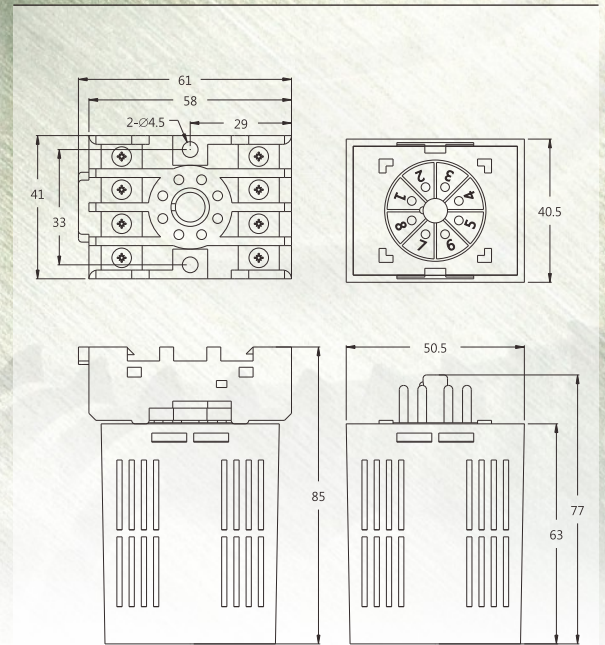


HC21P/HC22P



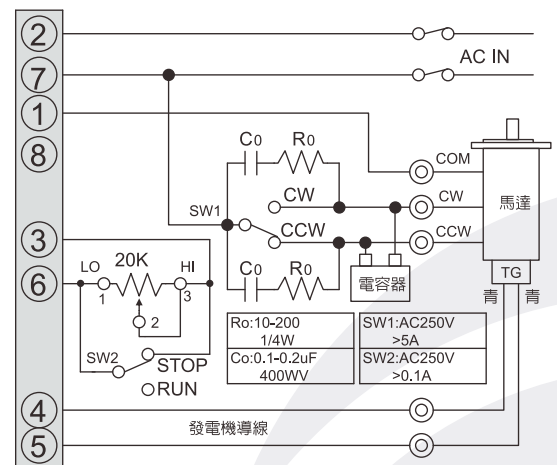
尺寸圖



特點

- 小型插入式控制器(8Pin接腳)操作簡便。
- 可搭配各廠牌AC調速馬達。
- 外型美觀。

接線圖



規格

型號	HC21P	HC22P
電源入力	單相AC110V±10% 50/60Hz	單相AC220V±10% 50/60Hz
電流	2A 以下	
調速範圍	50Hz: 90~1400r/min 60Hz: 90~1600r/min	
使用環境	0~40°C (不結凍)	
使用濕度	< 85% RH (不結露)	
尺寸(mm)	50.5 (L)*40.5 (W)*63 (H)	