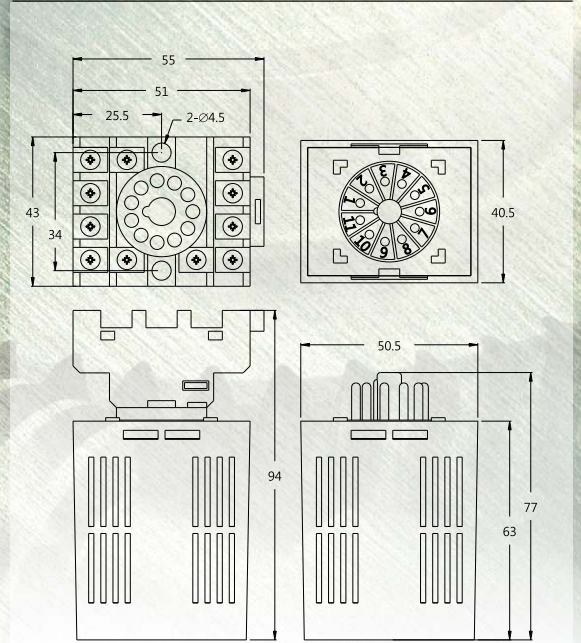


HBN50/HBR30



尺寸圖



特點

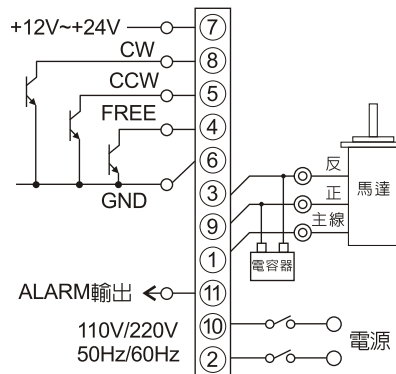
- 電流可達3A，耐衝擊、電流強。
- 110V/220V免切換，適用6W~90W馬達。
- 剎車時間約0.2秒，可搭配電磁煞車馬達使用。
- 利用可程式控制器進行馬達的正逆轉運轉、瞬間停止及電磁煞車的解除/動作控制。
- 具過熱保護功能。
- 適用各廠牌AC馬達。

規格

| 型號 | HBN50 / HBR30 |
|--------------|--|
| 電源入力 | 單相AC110V10%, 50/60Hz 單相AC220V10%, 50/60Hz |
| 控制電源 | DC24V10%, 0.1A以上 |
| 電流 | 3A |
| 馬達瓦數 | 90W以下 |
| 輸入信號 | CW(正轉), CCW(反轉) FREE(制動解除) |
| 制動電流 繼續時間 | 約0.2秒 |
| 使用環境 | 0~40°C (不結凍) |
| 使用濕度 | 85%RH以下(不結露) |
| 尺寸(mm) | 50(L)x40(W)x77(H) |

接線圖

HBR30



HBN50

