

使用說明書

有接點煞車器

HB31-IN
HB32-IN

使用本產品前，請先熟讀此使用說明書有關產品之規格及安全上之注意事項。
請妥善保存此說明書，已備隨時查閱。

B. 規格

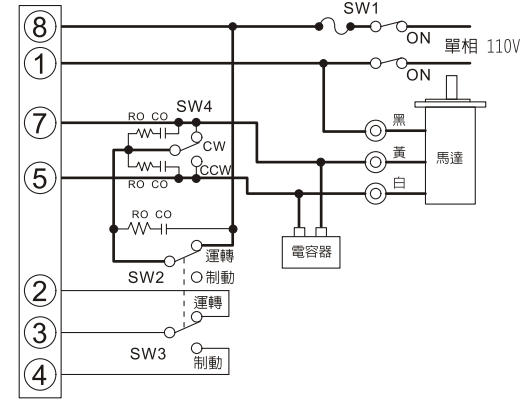
型號	HB31-IN
電源入力	單相AC110V±10%, 50/60Hz
電流	3 A 以下
制動電流 繼續時間	約0.4秒
使用溫度	0~40°C (不結凍)
使用濕度	85%RH 以下 (不結露)

型號	HB32-IN
電源入力	單相AC220V±10%, 50/60Hz
電流	3 A 以下
制動電流 繼續時間	約0.4秒
使用溫度	0~40°C (不結凍)
使用濕度	85%RH 以下 (不結露)

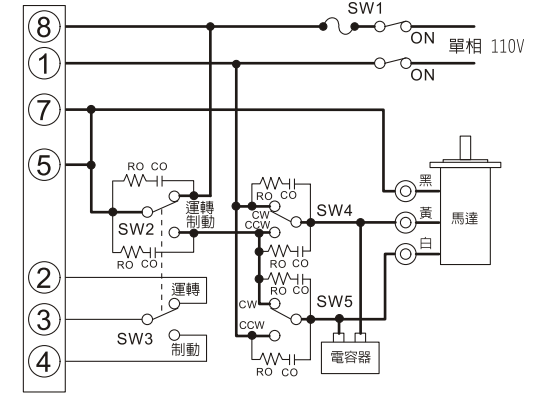
A. 特點

- 電流可達3A。
- 耐衝擊電流強。
- 制動時間約0.4秒，之後馬達不具保持力。
- 採用電子式制車，磨損少、壽命長，最適合馬達有制車動作頻繁的用途下使用。
- 制車器能於0.1秒以內使馬達瞬間停止（空載時）。
- 適用各廠牌AC馬達。

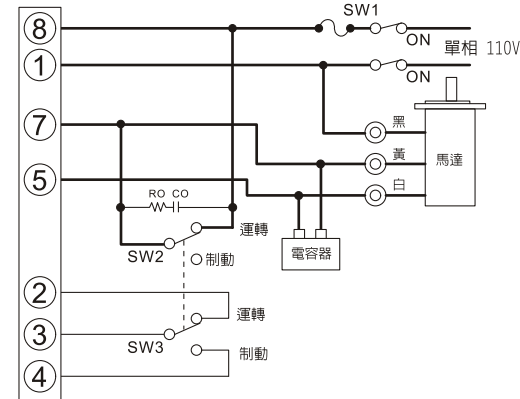
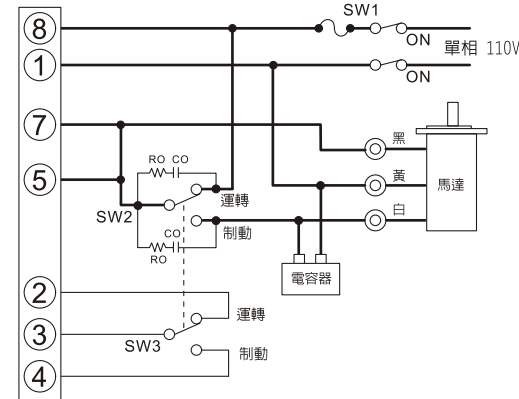
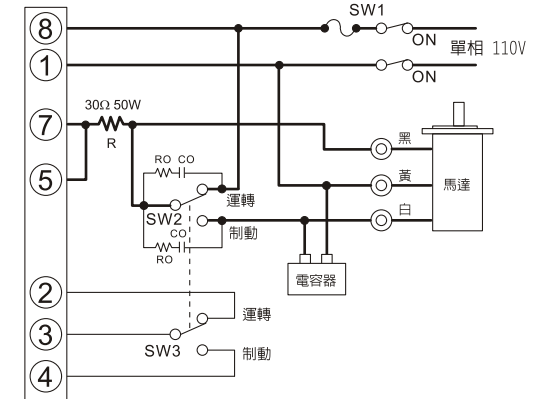
C. HB31-IN 接線圖

 正逆轉・瞬間停止
1W~25W


開關號碼	開關接點容量	開關號碼	開關接點容量
SW1	AC125V 5A以上	SW4	AC125V 5A以上
SW2	AC125V 5A以上	SW5	AC125V 5A以上
SW3	AC125V 100mA以上	Ro, Co 突波吸收迴路	Ro=5-200Ω Co=0.1-0.2μF 200WV

 正逆轉・瞬間停止
40W/60W


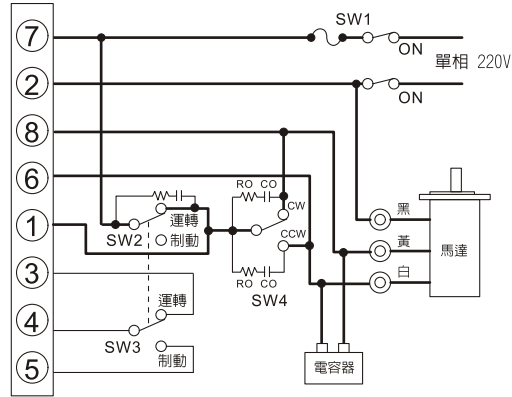
C. HB31-IN 接線圖

 單一方向運轉・瞬間停止
1W~25W

 單一方向運轉・瞬間停止
40W/60W

 單一方向運轉・瞬間停止
90W


開關號碼	開關接點容量	開關接點容量
SW1	AC125V 5A以上	R: 制動電流限制電阻 30Ω 50W
SW2	AC125V 5A以上	Ro, Co 突波吸收迴路 Ro=5-200Ω Co=0.1-0.2μF 200WV
SW3	AC125V 100mA	

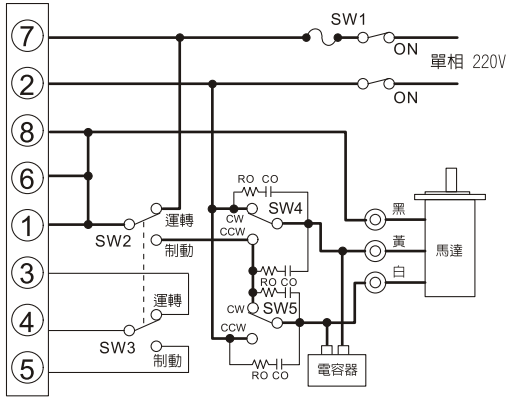
D. HB32-IN 接線圖

正逆轉・瞬間停止
1W~25W



開關號碼	開關接點容量
SW1	AC250V 5A以上
SW2	AC250V 5A以上
SW3	AC250V 100mA

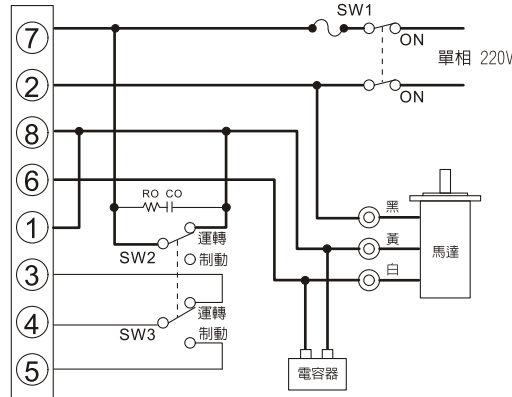
正逆轉・瞬間停止
40W/60W



開關號碼	開關接點容量
SW4	AC250V 5A以上
SW5	AC250V 5A以上
Ro, Co 突波吸收迴路	Ro=5~200Ω Co=0.1~0.2μF 400WV

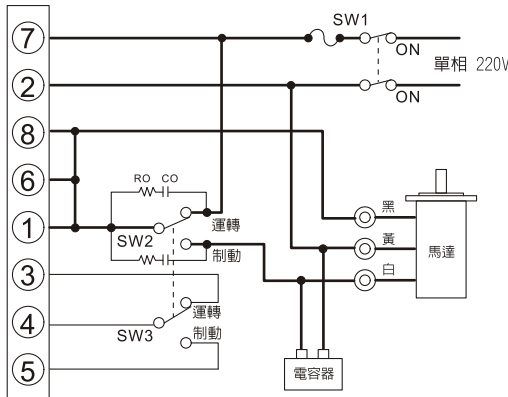
D. HB32-IN 接線圖

單一方向運轉・瞬間停止
1W~25W



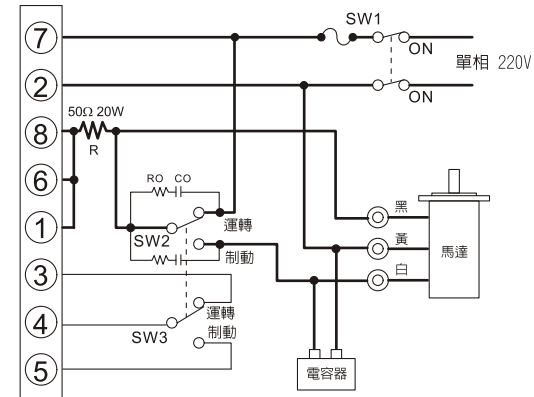
開關號碼	開關接點容量
SW1	AC250V 5A以上
SW2	AC250V 5A以上
SW3	AC250V 100mA

單一方向運轉・瞬間停止
40W/60W



開關號碼	開關接點容量
SW1	AC250V 5A以上
SW2	AC250V 5A以上
SW3	AC250V 100mA

單一方向運轉・瞬間停止
90W



開關號碼	開關接點容量
R: 制動電流限制電阻	50Ω 20W
Ro, Co 突波吸收迴路	Ro=5~200Ω Co=0.1~0.2μF 200WV